



Министерство науки и высшего образования Российской Федерации
Федеральное государственное бюджетное образовательное учреждение
высшего образования
«Низневартровский государственный университет»

ИНФОРМАЦИОННОЕ ПИСЬМО

о проведении XXV Всероссийской студенческой научно-практической конференции
Низневартовского государственного университета

Уважаемые студенты!

Приглашаем вас принять участие в XXV Всероссийской студенческой научно-практической конференции Низневартовского государственного университета, которая состоится **4-5 апреля 2023 года** в очно-дистанционном формате в Низневартовском государственном университете, г. Низневартовск, Россия.

Прием заявок для участия в конференции осуществляется в срок до 28 февраля 2023 года.

Основная цель конференции: поддержка и развитие научной деятельности обучающихся.

I. Направления работы конференции

1. Биология. Экология
2. География. Безопасность жизнедеятельности
3. Энергетика. Электротехника
4. Нефтегазовое дело
5. Информационные технологии
6. Математика. Физика
7. Экономика. Менеджмент
8. Документоведение. Архивоведение
9. История
10. Журналистика. Реклама. Связи с общественностью
11. Филология. Лингвистика. Перевод
12. Декоративно-прикладное искусство. Изобразительное искусство. Дизайн. Архитектура
13. Музыкальное искусство
14. Физическая культура. Спорт
15. Психология
16. Педагогика
17. Социология. Культурология. Туризм

II. Порядок участия в конференции

Участники: обучающиеся вузов (специалитет, бакалавриат, магистратура).

Формы участия в конференции: 1) очное участие с презентацией доклада в г. Низневартовске; 2) дистанционное участие с презентацией доклада (видеоконференция BigBlueButton); 3) стендовый доклад (постер).

Участие в работе конференции с презентацией доклада (любая из трех форм участия) является обязательным условием опубликования рукописи в материалах конференции. Как минимум один автор, представляющий авторский коллектив, должен презентовать исследование на конференции. Заочное участие не предусмотрено.

Участие в работе конференции и публикация статьи - бесплатно.

Лучшие научные доклады (очно и онлайн) по каждому направлению (секции) будут отмечены дипломами I, II, III степени.

Для участия в конференции необходимо в срок до **28 февраля 2023 г.** (включительно) зарегистрироваться на сайте «Конференции и научные мероприятия в НВГУ» (ссылка для регистрации <http://konference.nvsu.ru/registration/383>) и одновременно в системе регистрации прикрепить файл с текстом статьи.

Все полученные материалы проходят проверку на наличие заимствований в системе «Антиплагиат» и рецензирование. К рассмотрению принимаются рукописи оригинальностью не менее 60%. По итогам процедуры рецензирования каждому автору направляется информация о приёме либо отклонении статьи. При необходимости статья может быть направлена автору на доработку. Оргкомитет оставляет за собой право об отклонении, принятии и техническом редактировании присланных материалов.

К печати принимается не более 1 статьи от одного автора (вне зависимости в соавторстве статья или личная). Количество соавторов в одной статье – не более 5.

Статьи, выполненные под научным руководством, не принимаются, возможно только соавторство. При этом фамилия студента указывается первой.

По итогам конференции будет издан сборник статей в электронном виде (с присвоением ББК, ISBN), с последующей индексацией в РИНЦ (договор № 1131-05/2014К).

III. Требования к оформлению рукописей научных статей

Оформление публикаций - по требованиям ГОСТ Р 7.0.5-2008.

Оформление текста

- Текстовый редактор: Microsoft Office Word;
- Размер страницы (формат бумаги) – А4, ориентация листа – «книжная»;
- Поля страницы: верхнее, нижнее, левое, правое – 2 см;
- Шрифт Times New Roman, размер шрифта – 12 пт, для таблиц, рисунков – 11 пт;
- Отступ абзаца: отступ первой строки – 1 см;
- Междустрочный интервал – одинарный;
- Без переносов.

Структура текста:

- УДК - по левому краю (классификатор - <https://www.teacode.com/online/udc/>);
- по правому краю строчными буквами – фамилия и инициалы авторов;
- по правому краю строчными буквами – образовательное учреждение (полностью), город, страна;
- через один интервал по центру прописными буквами печатается название статьи;
- через один интервал с красной строки печатается текст статьи;
- сноски к цитатам размещают в квадратных скобках в конце предложения, указывая первым номер источника по списку литературы, затем, через запятую, номер страницы, точка в конце предложения ставится после квадратных скобок;
- список литературы размещают в алфавитном порядке в конце статьи.

Оформление сносок

Сноски к цитатам размещают в квадратных скобках в конце предложения, указывая первым номер источника по списку литературы, затем, через запятую, номер страницы, точка в конце предложения ставится после квадратных скобок, например, [1, с. 12].

Использование автоматических постраничных сносок и ссылок недопустимо.

При ссылке на нормативно-правовой источник указывается его полный реквизит, при этом недопустимы опосредованные ссылки.

При подготовке материалов использовать только научную литературу. Не допускается использование учебников и учебных пособий.

Все ссылки на официальные сайты размещать в тексте, без включения в список литературы. Например, Наука в Сибири (<https://clck.ru/UR8Bp>)

Для сокращения ссылок можно использовать ресурс <https://clck.ru/>

При использовании источников с DOI – указывать полный адрес без точки в конце, например, <https://doi.org/10.37806/4444/19-4/01>

Не допускается излишнее самоцитирование, цитирование трудов одного автора (10% от общего количества источников в списке литературы).

При оформлении, размещенных на библиографических платформах, источников ссылки на эти платформы не указываются (например, КиберЛенинка, РИНЦ и др.)

На все библиографические источники, представленные в публикации, должны быть ссылки по тексту статьи.

Вторичное цитирование не допускается. Использоваться должен только первоисточник.

Объем материалов для статьи: 4–6 полных страниц, включая список литературы.

Оформление списка литературы (примеры)

Книга:

Ручкин В. Н., Фулин В. А. Архитектура компьютерных сетей. М.: ДИАЛОГ-МИФИ, 2010. 238 с.

Статья:

Волков А. А. Метод принудительного деления полосы частот речевого сигнала // Электросвязь. 2019. №11. С. 48-49.

Диссертация:

Лешкевич И. А. Научное обоснование медико-социальных и организационных основ совершенствования медицинской помощи детскому и подростковому населению г. Москвы в современных условиях: Дис. ... д-ра мед. наук. М., 2001. 76 с.

Автореферат диссертации:

Коняева Т. П. Функционально-морфологические нарушения слизистой оболочки тонкой кишки после острой смертельной кровопотери (экспериментальное исследование): Автореф. дис. ... канд. мед. наук. Кемерово, 2005. 23 с.

Статьи из сборника:

Андреев А. А., Закиров М. Л., Кузьмин Г. Н. Определяющие элементы организации научно-исследовательской работы // Состояние и перспективы развития производства аппаратов низкого напряжения: сборник статей международной научно-практической конференции (г. Чиргин, 14-16 апреля 1977). Ташкент, 1977. С. 21-32.

Описание патентных документов:

1. Урбинати М., Маннини А. Впускной трубопровод для двигателя внутреннего сгорания: пат. 1007559 СССР, МКИ F02M 35/10). №2782807/25-06; заявл. 25.06.79; опубл. 23.03.83, Бюл. №11, Приоритет 26.06.78, № 68493 А/78 (Италия). 5 с.

2. Ваулин В. С., Кемайкин В. Г. Устройство для захвата неориентированных деталей типа валов: а. с. 07970 СССР, МКИ В 25 J 15/00 №3360585/ 25. 2 с.

Архивные материалы:

Справка Пензенского обкома комсомола Центральному Комитету ВЛКСМ о помощи комсомольцев и молодежи области в восстановлении шахт Донбасса // Гос. арх. Том. обл. Ф. 1. Оп. 8. Д. 126. Л. 73.

Описание статей из энциклопедий:

Благообразов В. А., Гвоздецкий Н. А., Буртман В. С. Тянь-Шань // БСЭ. М., 1997. Т. 26. С. 428-431.

Описание главы, параграфа или части документа:

Нормирование труда // Справочник экономиста по труду / С. Х. Гурьянов, И. А. Поляков, К. С. Ремизов и др. М., 1982. Гл. 1. С. 5-58.

Описание многотомного издания:

Анатомия человека. В 2-х т. Т. 1 / под ред. Э. И. Борзяк. М.: Медицина, 1996. 544 с.

Если есть DOI, указывается полный адрес:

Волков А. А. Метод принудительного деления полосы частот речевого сигнала // Электросвязь. 2019. №11. С. 48-49. <https://doi.org/10.37806/4444/19-4/01>

Пример оформления таблиц и рисунков

Таблица 1
(шрифт 11, по правому краю)

Название таблицы (шрифт 11, по центру)

Текст таблицы: шрифт 11, без абзацного отступа; ширина таблицы 100%, выравнивание по центру (в свойствах)			

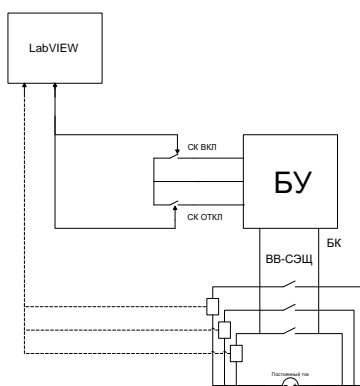


Рис. 1. Схема лабораторного стенда (шрифт 11, по центру)

Для формул рекомендуется использовать встроенный в Word редактор формул.

Рисунки, таблицы, выполненные **не автором**, а заимствованные из каких-либо источников, должны иметь ссылки. Если рисунок авторский, ссылки не надо.

Все рисунки высылаются отдельными файлами в оригинале хорошего качества (загрузить архивом при регистрации).

Пример оформления статьи

УДК 331

Кондакова А.А.
Нижевартовский государственный университет
г. Нижевартовск, Россия

ТЕКУЧЕСТЬ КАДРОВ: ПРИЧИНЫ И РЕКОМЕНДАЦИИ

В условиях характерного для России кризисного положения остро ощущается проблема безработицы и связанная с ней проблема текучести кадров [1]. Текст статьи Текст статьи Текст статьи Текст статьи Текст статьи Текст статьи Текст статьи Текст статьи Текст статьи Текст статьи Текст статьи Текст статьи Текст статьи [5, с. 48]. Текст статьи Текст статьи Текст статьи Текст статьи Текст статьи Текст статьи Текст статьи Текст статьи Текст статьи Текст статьи [3]. Текст статьи Текст статьи Текст статьи Текст статьи [4, с. 15]. Текст статьи Текст статьи Текст статьи Текст статьи [2, с. 55; 6, с. 47-48]. Текст статьи.

Литература

1. Андреев А. А., Закиров М. Л., Кузьмин Г. Н. Определяющие элементы организации научно-исследовательской работы // Состояние и перспективы развития производства аппаратов низкого напряжения: сборник статей международной научно-практической конференции (г. Чиргин, 14-16 апреля 1977). Ташкент, 1977. С. 21-32.

2. Вилькин И. А. Полосы частот речевого сигнала // Информатизация 2019. №2. С. 45-56. <https://doi.org/10.37806/4444/19-4/01>

3. Волков А. А. Метод принудительного деления полосы частот речевого сигнала // Электросвязь. 2019. №11. С. 48-49.

4. Коняева Т. П. Функционально-морфологические нарушения слизистой оболочки тонкой кишки после острой смертельной кровопотери (экспериментальное исследование): Автореф. дис. ... канд. мед. наук. Кемерово, 2005. 23 с.

5. Лешкевич И. А. Научное обоснование медико-социальных и организационных основ совершенствования медицинской помощи детскому и подростковому населению г. Москвы в современных условиях: Дис. ... д-ра мед. наук. М., 2001. 76 с.

6. Ручкин В. Н., Фулин В. А. Архитектура компьютерных сетей. М.: ДИАЛОГ-МИФИ, 2010. 238 с.

IV. Контрольные сроки:

Приём статей	до 28 февраля 2023 года
Формирование программы конференции	до 27 марта 2023 года
Размещение программы конференции на сайте. Рассылка всем участникам	до 27 марта 2023 года
Работа всех секций конференции	4-5 апреля 2023 года
Рассылка дипломов победителям и сертификатов всем участникам	до 18 апреля 2023 года
Публикация материалов конференции	до 31 мая 2023 года

V. Оргкомитет конференции

Адрес: Россия, 628605, Ханты-Мансийский автономный округ – Югра, г. Нижневартовск, ул. Ленина 56, каб. 219 (Управление научных исследований)

Контактный телефон: (3466) 451820

E-mail: uni@nvsu.ru, konf@nvsu.ru

Web: <http://nvsu.ru>; <http://konference.nvsu.ru>